

## NPT AU Line Tavolo refrigerato, 3 porte, -2+10 °C, AISI 304, R290

ARTICOLO N° \_\_\_\_\_

MODELLO N° \_\_\_\_\_

NOME \_\_\_\_\_

SIS # \_\_\_\_\_

AIA # \_\_\_\_\_



111163 (ZJ3HBAAA)

Tavolo refrigerato, 3  
porte, -2+10 °C, AISI 304

### Descrizione

#### Articolo N°

Costruzione interamente in acciaio inox AISI 304 con retro in acciaio galvanizzato.

Piano di lavoro con spessore 50 mm. Piedini regolabili in altezza da -5/+50 in acciaio inox AISI 304. Spessore isolamento 90 mm. N. 3 porte. Unità refrigerante incorporata. Sistema di ventilazione frontale. Evaporazione automatica dell'acqua di sbrinamento a gas caldo. Controllo elettronico a microprocessore con visualizzatore digitale esterno della temperatura. Sbrinamento automatico. Temperatura regolabile da -2 a +10°C. Funzionamento in ambiente fino alla temperatura di 43°C. Privo di CFC e HCFC. Gas refrigerante idrocarburo R290. Perfetto isolamento ottenuto tramite schiume poliuretatiche espanse ad alta densità con iniezione di ciclopentano.

In dotazione 3 griglie in rilsan GN 1/1 con guide.

### Caratteristiche e benefici

- Temperatura regolabile da -2°C a +10°C per lo stoccaggio di carne, pesce e latticini.
- Guide antiribaltamento per contenitori GN 1/1.
- Disponibilità di varie combinazioni di porte e cassetti modificabili in loco.
- Pannello di controllo digitale.
- Circolazione forzata dell'aria per una veloce fase di raffreddamento ed un'uniforme distribuzione della temperatura.
- Comparto refrigerato progettato per alloggiare contenitori GN1/1.
- Porta in acciaio inox autochiudente (< 90°).
- Predisposto per il collegamento attraverso una porta RS485 a un computer remoto o a sistemi integrati HACCP.
- Non è necessario lasciare spazi di aerazione sul retro o ai lati grazie al sistema di ventilazione frontale. È possibile installare le macchine una accanto all'altra, anche sul lato dell'unità refrigerante, o contro la parete per massimizzare l'utilizzo dello spazio in cucina.
- Prestazioni ottimali di conservazione e uniformità di temperatura della cella interna sono garantite grazie alla classe climatica 5 anche in condizioni ambientali più critiche (40°C), secondo il protocollo EN16825:2016.
- Sono possibili infinite configurazioni di porte e cassetti per soddisfare ogni esigenza. Su richiesta è disponibile l'unità di raffreddamento posizionata a destra.
- Accesso frontale e facilitato a tutti i componenti dell'unità refrigerante.
- Certificazione CE
- Ingombro ridotto per installazioni anche in spazi limitati.
- Il controllo digitale della temperatura permette di impostare facilmente la temperatura all'interno della cella
- La temperatura di esercizio può essere regolata da -2° C a 10 ° C per soddisfare le diverse esigenze di conservazione
- In conformità dei principali enti di certificazione internazionali e marchio CE.
- Kit 1/2 cassetti disponibile come accessorio.
- Sbrinamento completamente automatico ed evaporazione automatica dell'acqua di sbrinamento per mezzo di gas caldo.
- Efficace sistema di raffreddamento a ventilazione che assicura la massima uniformità di temperatura interna ed una qualità perfetta di conservazione delle materie.
- Kit 1/3 cassetti disponibile come accessorio.
- Unità tropicalizzata.

### Costruzione

- Accesso frontale a tutti i componenti.
- Sviluppato e prodotto da azienda certificata ISO 9001 e ISO 14001.
- Visualizzazione del codice di guasto.
- Base interna con angoli arrotondati stampati da un unico foglio di lamiera
- Interno ed esterno porte, pannelli frontali e laterali in acciaio inox AISI 304.
- Montato su piedini regolabili H150 mm per facilitare le operazioni di pulizia
- Angoli interni arrotondati per una maggiore pulibilità.

Approvazione: \_\_\_\_\_

- Predisposto per tubo di scarico.
- Unità refrigerante incorporata.
- Facilità di pulizia e alti livelli di igiene grazie agli angoli interni arrotondati, alle guide facilmente removibili, alle griglie e ai collettori d'aria.
- Struttura interna con 15 posizioni di carico (passo 3 cm) adatte a contenere griglie GN 1/1, garantendo un'ampia capacità di stoccaggio
- Gruppo refrigerante completamente estraibile per facilitare le operazioni di manutenzione.
- IP21 Indice di protezione.
- Compressore incorporato.
- Piedini in acciaio inox AISI 304 (h 150 mm) con interno in plastica, regolabili in altezza.
- Spessore d'isolamento 50 mm ottenuto con schiume poliuretatiche espansive ad alta densità con iniezione di ciclopentano a garanzia di elevate proprietà isolanti.
- Porte interne ed esterne, pannello frontale, base, piano di lavoro removibile con spessore di 50 mm (ad eccezione dei modelli senza top) in acciaio inox AISI 304.
- Schienale in acciaio zincato.
- Montato su piedini in acciaio inox (-5/+10 mm) per agevolare le operazioni di pulizia.
- Porte autochiudenti, in posizioni inferiori a 90°, dotate di guarnizione magnetica lungo tutto il perimetro a garanzia di una chiusura ottimale.
- Massimo livello d'igiene e facilità di pulizia garantita dagli angoli interni arrotondati e dall'estraibilità delle guide e delle griglie.

## Sostenibilità

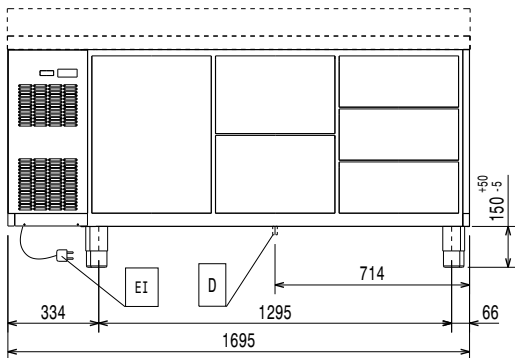
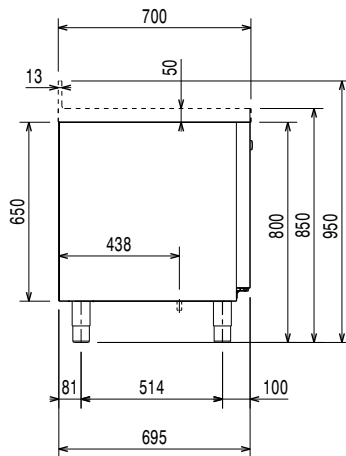
- La guarnizione della porta è magnetica e a tripla camera per migliorare l'isolamento e ridurre il consumo di energia. E' removibile per un'accurata pulizia.
- Evaporazione automatica dell'acqua di sbrinamento a gas caldo.
- Migliori risultati garantiti da 90 mm di isolamento in ciclopentano (conduttività termica: 0,020 W/m\*K).
- Privo di CFC e HCFC, refrigerante altamente ecologico: R290 (gas ecologico con schiumatura in ciclopentano). Gas refrigerante R290 per il più basso impatto ambientale (GWP=3).

## Accessori inclusi

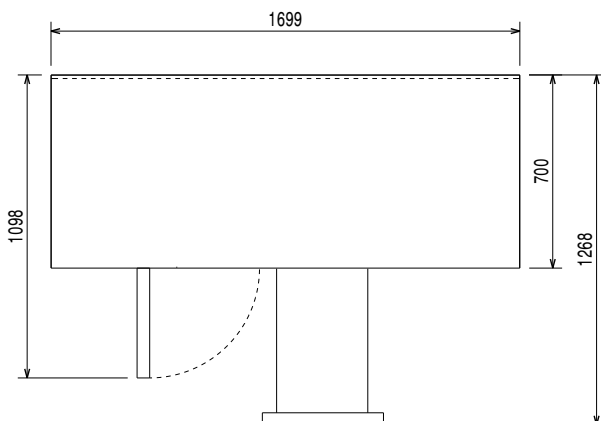
- 3 x Kit con 1 griglia in rilsan grigia GN 1/1 e 2 guide griglie GN 1/1 PNC 881109

## Accessori opzionali

- |  |            |                          |
|--|------------|--------------------------|
| • Griglia in rilsan grigia GN 1/1  | PNC 881107 | <input type="checkbox"/> |
| • 2 guide griglie GN 1/1   | PNC 881108 | <input type="checkbox"/> |
| • Kit con 1 griglia in rilsan grigia GN 1/1 e 2 guide griglie GN 1/1                         | PNC 881109 | <input type="checkbox"/> |
| • Bacinella in plastica GN 1/1 altezza 65 mm   | PNC 881110 | <input type="checkbox"/> |
| • Bacinella in plastica GN 1/1 altezza 100 mm  | PNC 881111 | <input type="checkbox"/> |
| • Bacinella in plastica GN 1/1 altezza 150 mm  | PNC 881112 | <input type="checkbox"/> |
| • Kit 2x½ cassette per tavoli refrigerati - non per freezer                                  | PNC 881176 | <input type="checkbox"/> |
| • Kit 3x cassette per tavoli refrigerati - non per freezer                                   | PNC 881177 | <input type="checkbox"/> |
| • Kit un cassetto da e un cassetto da (bottigliera) per tavoli refrigerati - non per freezer | PNC 881178 | <input type="checkbox"/> |
| • Kit 4 ruote, altezza 100 mm (2 con freno) per tavoli refrigerati 2 e 3 vani                | PNC 881191 | <input type="checkbox"/> |
| • Kit 4 ruote, altezza 150 mm (2 con freno) per tavoli refrigerati 2 e 3 vani                | PNC 881193 | <input type="checkbox"/> |
| • Kit serratura con chiave per tavoli refrigerati 3 vani                                     | PNC 881246 | <input type="checkbox"/> |
| • - NOT TRANSLATED -   | PNC 881277 | <input type="checkbox"/> |

**Fronte**

**Lato**


EI = Connessione elettrica

**Alto**

**Elettrico**

Tensione di alimentazione:	220-240 V/1 ph/50 Hz
Potenza installata max:	0.22 kW

**Informazioni chiave**

Capacità netta:	245.4 lt
Dimensioni esterne, larghezza:	1699 mm
Dimensioni esterne, profondità con porte aperte:	1310 mm
Dimensioni esterne, altezza:	850 mm
Dimensioni interne, lunghezza:	1252 mm
Dimensioni interne, profondità:	560 mm
Dimensioni interne, altezza:	510 mm
Peso netto:	114 kg

Capacità lorda:

Compressore incorporato e unità refrigerante

**Dati refrigerazione**

Tipo di controllo:	Digitale
Umidità interna min/max	40/85
Temperatura minima di funzionamento:	-2 °C
Temperatura massima di funzionamento:	10 °C
Potenza compressore:	1/4 hp
Tipo di funzionamento:	Ventilato

**Sostenibilità**

Livello di rumorosità:	48 dBA
Tipo di refrigerante:	R290
Indice GPW	3
Potenza refrigerante:	320 W
Peso refrigerante:	65 g
Classe energetica (in riferimento al Regolamento UE 2015/1094):	B
Consumi energetici annuali e giornalieri (in riferimento al Regolamento UE 2015/1094)	605kWh/anno - 1.66kWh/24h
Condizioni ambientali (in riferimento al Regolamento UE 2015/1094):	Heavy Duty (cl.5)
Indice EEI (in riferimento al Regolamento UE 2015/1094):	25,03

**Nuova etichetta energetica in**  
**vigore dal 1° luglio 2016**

*L'etichettatura energetica per i frigoriferi e i freezer professionali si basa sui requisiti che stabiliscono gli Standard Minimi di Prestazione Energetica (Minimum Energy Performance Standards) per gli armadi refrigerati venduti all'interno dell'UE. Questi requisiti hanno lo scopo di migliorare l'efficienza energetica e favorire un approccio ambientale più ecologico nel settore professionale. Tutti i produttori e gli importatori che vendono e commercializzano all'interno dell'UE dovranno obbligatoriamente esporre la nuova etichetta energetica.*

Importante: a partire dal 1 luglio 2016, tutte le macchine che hanno un livello di consumo energetico superiore al livello minimo, non potranno essere vendute all'interno dell' UE.

